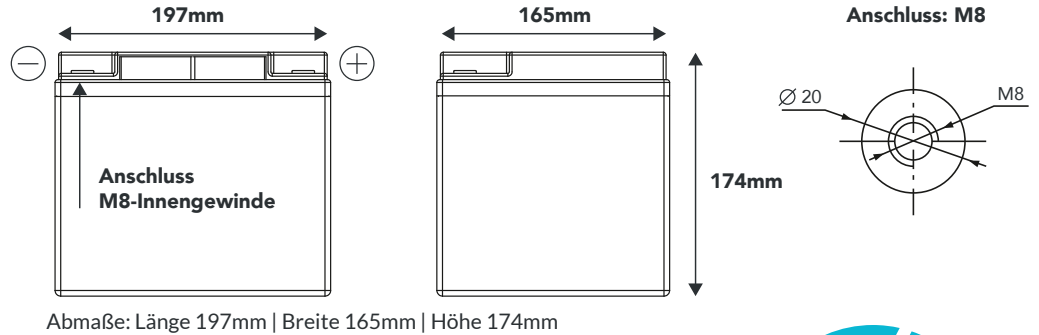


F12-050FB | LiFePO4 | TECHNISCHE DATEN



Lithium Fishing Serie

Preis-optimiert und perfekt abgestimmt für den Anwender im Fishing-Bereich. Egal ob 12V, 24V oder 36V die FORSTER Lithium-Batterien versorgen Ihr Equipment zuverlässig und ausdauernd bei jedem Einsatz. Mit dem eingebauten Bluetooth und der kostenfreien FORSTER Smart Connect APP haben Sie die volle Kontrolle über Ihre Lithium Batterie.



Power Prismatic Cells (PPC)

Bei der Standard Serie werden bis zu maximal 20 Power Prismatic Cells verwendet. Die Zellen werden zur Verbindung geschraubt und können einzeln getauscht werden.

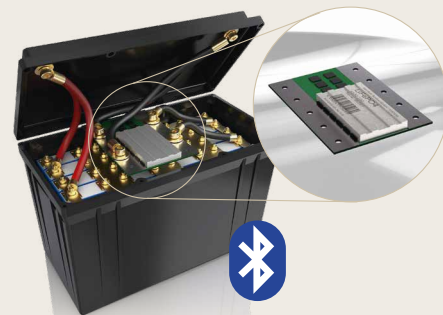
- ✓ Maximale Platzausnutzung
- ✓ Verschraubte Zellenverbinder
- ✓ Einfacher Zellenwechsel
- ✓ Hohe Belastbarkeit
- ✓ Lange Lebensdauer
- ✓ Hohe Sicherheit
- ✓ Keine Brandgefahr
- ✓ Keine Explosion!

FORSTER Standard Batterie-Management-System (BMS)

Das BMS für die Standard Batterie Serie basiert auf neuester Mikrocontroller-Technologie. Diese überwacht und schützt Ihre Batterie bei jeder Anwendung vor Beschädigung. Jede Zelle ist einzeln mit dem BMS verbunden und wird permanent kontrolliert.

Wichtige Kontroll- und Schutz-Funktionen des Standard-BMS:

- ✓ Überlastschutz
- ✓ Tiefentladeschutz
- ✓ Überspannungsschutz
- ✓ Aktives Zellenbalancing
- ✓ Ladekontrolle + Cell-Frost-Control
- ✓ Komplette Temperatur-Überwachung
- ✓ Multi-Charge-Mode (MCM)
- ✓ Ladezustands-Überwachung per APP



FORSTER Smart-Connect-APP

Mit der FORSTER Smart-Connect-APP greifen Sie direkt, auf das in jeder Batterie verbaute, Batterie-Management-System (BMS) per Bluetooth zu. Kontrollieren Sie die Batterieparameter und planen Sie Ihren Reiseverlauf aufgrund der angezeigten Restlaufzeit der Batterie.

Die Daten können komfortabel über ein Smartphone oder Tablet (Android / IOS) angezeigt werden.

- ✓ Integriertes Mess-System in der Batterie verbaut
- ✓ Einfache Nutzung durch Bluetooth Verbindung
- ✓ Alle Batteriedaten im Überblick
- ✓ Info über Warnmeldungen oder Grenzwerte
- ✓ Ideal für die Reiseplanung





EINSATZ: Fishing, Echolote, Plotter, E-Antriebe, Energieversorgung 12V-24V-36V

DATEN / BESTELL-NR.:	F12-050FB
EAN	4251847300570
Kapazität	50Ah
Ersetzt Blei-Gel-AGM Batterie	12V/100Ah
Nennspannung	12,8V
Energiegehalt	640Wh
Betriebsspannung	11,0V - 14,6V
Anwendung Parallel-Schaltung	ja, max. 4 Stück gleichen Typs möglich
Anwendung Serien-Schaltung	ja, 24V, 36V und maximal 48V möglich
Zellen Technologie	Lithium LiFePO4
Zellentyp	PPC Prismatic-Power Zellen
Ladeprogramme	CCCV / IU / IUoU / Blei-Säure
Ladeschlussspannung	14,2V - 14,6V
Erhaltungsladung	13,3 - 13,8V
Max. Ladestrom / Ladezeit	40A / 60min
Empfohlener Ladestrom	25A
Max. Entladestrom / 3 sec.	150A
Dauer-Entladestrom	50A
Batterie Abschaltung	10,0V
BMS Batterie Management System	integriert
Fernüberwachung integriert mit APP	ja
Bluetooth	ja, eingebaut
Schutzklasse	IP67 / wasserdicht
Zyklen / Lebensdauer bei 50% DoD	>5000
Zyklen / Lebensdauer bei 80% DoD	>3500
Zyklen / Lebensdauer bei 90% DoD	>3000
Temperatur beim Laden	0°C bis 50°C
Temperatur bei Entladung	-20°C bis +60°C
Empf. Lagertemperatur	-5°C bis 25°C
Lagerung	60 - 80% geladen / bei Nichtbenutzung, Batterie alle 6 Monate laden
Selbstentladung	2 -3% / Monat
Anschluss	M8-Innengewinde
Pluspol-Anordnung	vorne links
Länge	197mm
Breite	165mm
Höhe	174mm
Einbaulage	beliebig, stehend, liegend, seitlich, hochkant, kopfüber
Gewicht	7,0kg
Garantie	5 Jahre
Zertifizierung	UN38.3 MSDS CE RoHS

TOP-Features



Kälteresistenz



Schutzklasse IP67



Bluetooth-Funktion



Hohe Zyklenfestigkeit



Eingebauter Komplettschutz / Safety first



Lange Lebensdauer